

## 尺寸图 DIMENSIONS

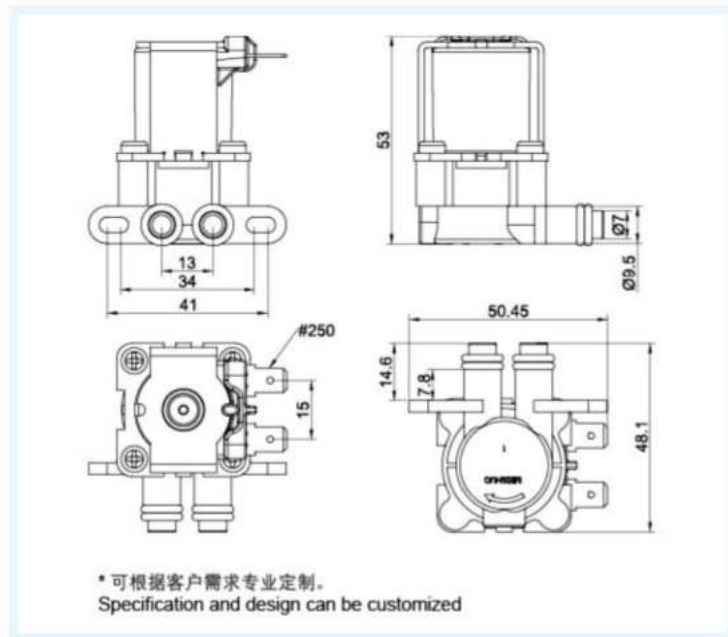


## FPD90D2 组合冲洗电磁阀

Combined flushing solenoid valve

## 性能参数 FUNCTION PARAMETERS

额定电压 Rated Voltage	DC12V 24V 36V
适用水压 Pressure Range	0.02~0.8MPa
使用寿命 Operate Life	≥ 100000 次 OPS
安装间距 Spacing	34~41mm
进水口 Inlet	Φ7mm
出水口 Outlet	Φ7mm



## 流量特性 FLOW CHARACTERISTIC

流量 Flow Rate	0.3MPa, > 3L/min
废水流量 Waste Flow Rate	0.42/0.5MPa, 300/450/800/1000/1500 mL/min