

尺寸图 DIMENSIONS



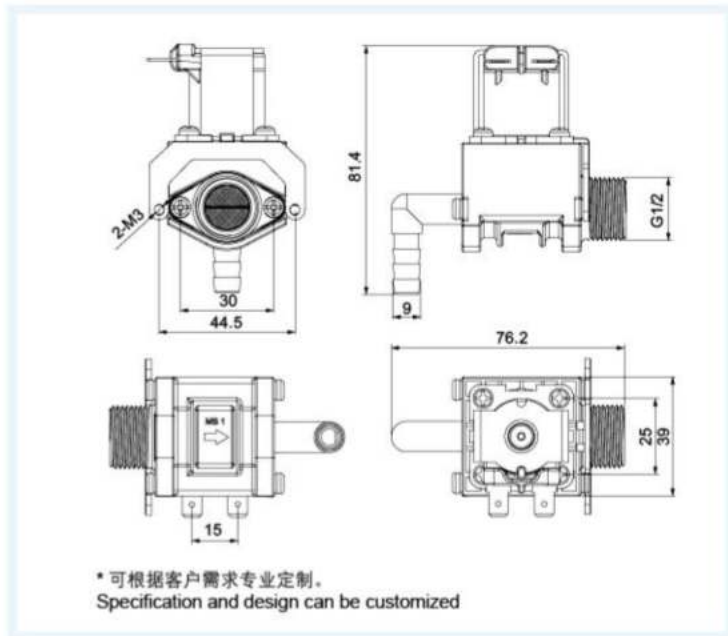
FPD270E23

进水电磁阀

Inlet solenoid valve

性能参数 FUNCTION PARAMETERS

额定电压 Rated Voltage	DC12V 24V 36V AC110V 220V 50/60Hz
适用水压 Pressure Range	0.02-0.8MPa
使用寿命 Operate Life	≥ 100000 次 OPS
安装间距 Spacing	44.5mm
进水口 Inlet	G1/2 外螺纹 external thread
出水口 Outlet	Φ9mm 宝塔 pagoda



流量特性 FLOW CHARACTERISTIC

水压 Hydraulic Pressure	0.3MPa
流量 Flow Rate	> 3L/min