



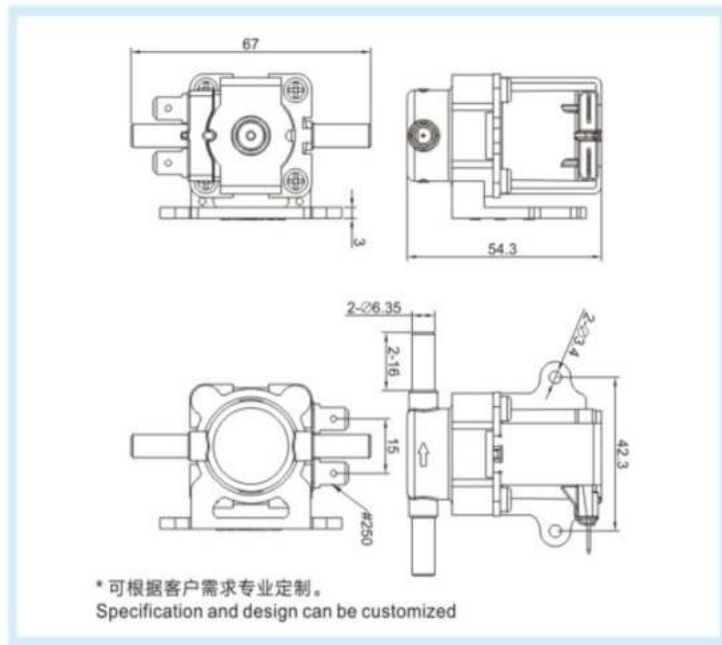
FPD360B2B 组合冲洗电磁阀

Combined flushing solenoid valve

性能参数 FUNCTION PARAMETERS

额定电压 Rated Voltage	DC12V 24V 36V
适用水压 Pressure Range	0.02~0.8MPa
使用寿命 Operate Life	100000
安装间距 Spacing	42.3mm
进水口 Inlet	φ 6.35mm
出水口 Outlet	φ 6.35mm

尺寸图 DIMENSIONS



流量特性 FLOW CHARACTERISTIC

标准流量	水压0.3MPa 流量 > 3L/min
废水流量	水压0.42/0.5MPa, 废水流量300/450/800/1000/1500 mL/min