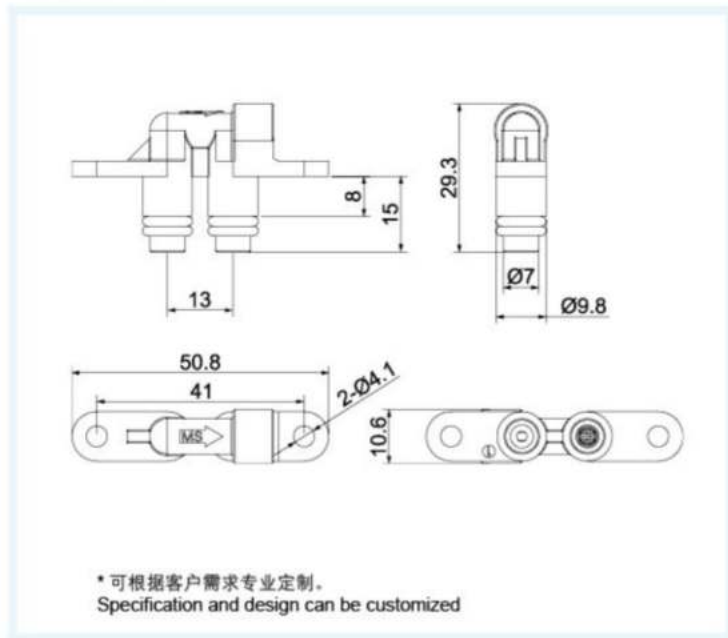


尺寸图 DIMENSIONS



PV-2 废水比

Wastewater proportional valve

性能参数 FUNCTION PARAMETERS

| | |
|-------------------------------|----------------|
| 适用水压 Pressure Range | 0.02~1.0MPa |
| 使用寿命 Operate Life | ≥ 100000 次 OPS |
| 进出水口间距 Inlet - outlet spacing | 13mm |
| 安装间距 Spacing | 41mm |
| 进水口 Inlet | Φ7mm |
| 出水口 Outlet | Φ7mm |

流量特性 FLOW CHARACTERISTIC

| | |
|----------------------|--|
| 流量 Flow Rate | 0.3MPa, > 3L/min |
| 废水流量 Waste Flow Rate | 0.42/0.5MPa, 300/450/800/1000/1500 mL/min |